

Heladas
Dispensador de granizados, crema helada y helados suaves con 2 recipientes con aislamiento de 5 L

ARTÍCULO # _____

MODELO # _____

NOMBRE # _____

SIS # _____

AIA # _____

**560015 (GT2P)**

Dispensador de granizados, crema helada y helados suaves con 2 recipientes con aislamiento de 5 L

Descripción

Artículo No. _____

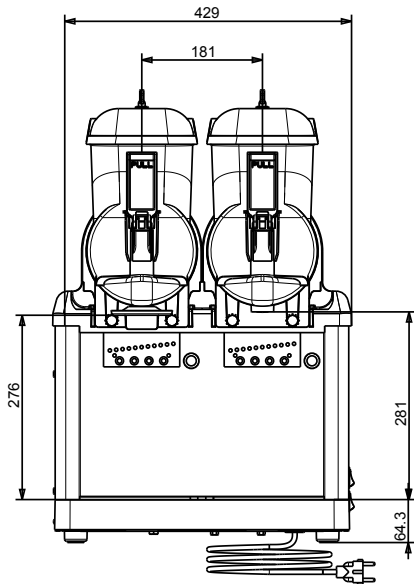
Máquina de mostrador de 2x5 L para dispensar helados suaves y homogéneos, cremas frías, sorbetes y yogur helado. Funciona con agua o leche e ingredientes deshidratados, o con mezclas listas para verter directamente en el recipiente. La tecnología ITANK™ impide que se acumule hielo en el exterior del recipiente. Teclado electrónico LED. Sistema de parada de seguridad y software personalizable por USB.

Características técnicas

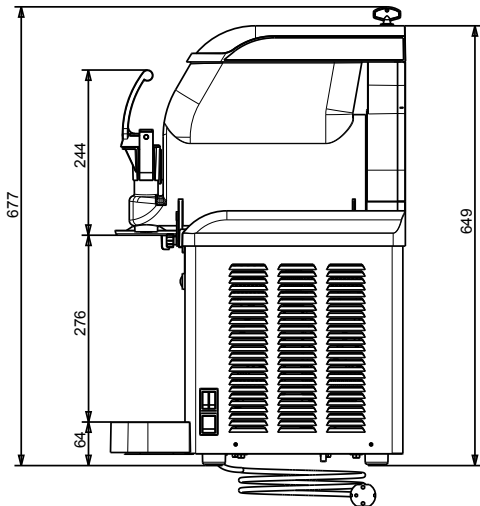
- Máquina compacta de mostrador para dispensar helados suaves y homogéneos, cremas frías, sorbetes y yogur helado; también sirve para granizados.
- Funciona con agua o leche e ingredientes deshidratados, o con mezclas listas para verter directamente en el recipiente.
- La tecnología ITANK™ impide que se acumule hielo en el exterior del recipiente, lo que reduce la condensación e incrementa la potencia frigorífica de la máquina.
- Teclado electrónico LED.
- Sistema de parada de seguridad.
- Software personalizable por USB.
- El depósito con aislamiento garantiza una eficiencia de enfriamiento superior y una menor influencia de la temperatura externa sobre el tiempo de preparación y conservación del producto, porque se reducen la condensación y el drenaje. Es la solución idónea para climas cálidos.
- Software personalizable por USB.

Aprobación: _____

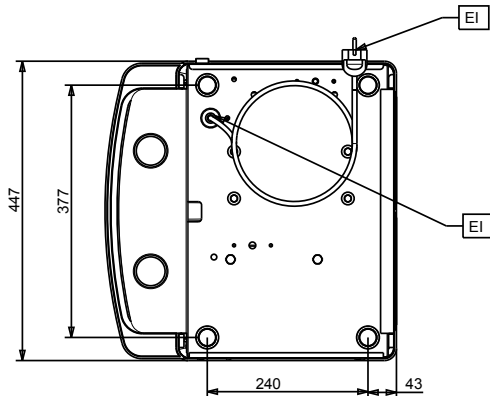
Alzado



Lateral



Planta


Eléctrico
Suministro de voltaje

560015 (GT2P) 220-240 V/1 ph/50 Hz
 Potencia eléctrica max.: 0.6 kW

Info

Dimensiones externas, ancho 450 mm
 Dimensiones externas, fondo 435 mm
 Dimensiones externas, alto 650 mm
 Peso neto 46 kg

Sostenibilidad

Tipo de refrigerante: R452A
 Peso del refrigerante 304 g